



Belangrijkste voordelen

- + Robuuste RVS parkeerbeugel
- + Altijd in bedrijf door solar opladen
- + Met handige afstandsbediening

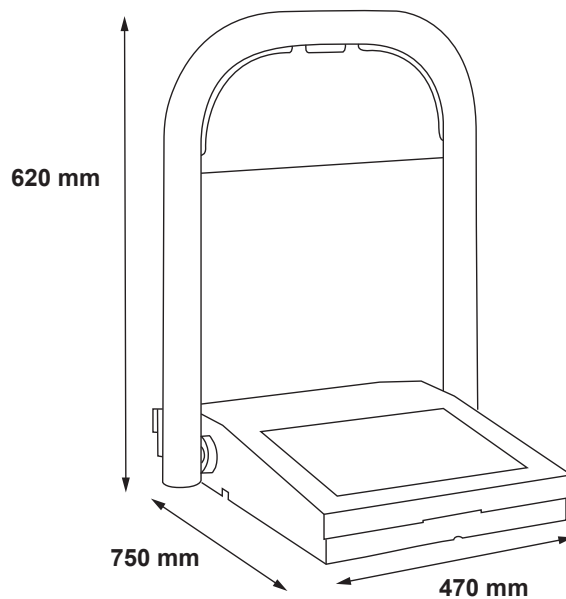
Parkeerbeugel automatisch Cardin Parksun Solar RVS

De Cardin Parksun Solar automatische parkeerbeugel met signaleringsleds is gemaakt van een hoge kwaliteit RVS met een wanddikte van maar liefst 3 mm. Door de ingebouwde radiografische ontvanger is de parkeerbeugel Parksun Solar van Cardin op afstand te bedienen. Met de meegeleverde 2-kanaals handzender hoef je dus niet uit je auto te stappen. Bij normaal gebruik kun je de parkeerbeugel Parksun Solar tot 4 maanden gebruiken zonder de accu bij te laden. De accu wordt continu bijgeladen door het ingebouwde solar-paneel. De ingebouwde vering voorkomt dat de beugel breekt of beschadigd bij een eventuele aanrijding. De plug & play parkeerbeugel Parksun Solar van Cardin is eenvoudig te monteren.

Standaard meegeleverd

Bevestigingsmateriaal voor een eenvoudige montage, een accu-oplader en een 2-kanaals handzender.





Specificaties

| | |
|-------------|--|
| Afmeting | 470 x 750mm, hoogte 620mm (94mm beugel omlaag) |
| Gewicht | 19 kg |
| Bediening | Afstandsbediening |
| Materiaal | RVS |
| Energiebron | Accu met solarpanelen |

Standaard meegeleverd

Bevestigingsmateriaal voor een eenvoudige montage, een accu-oplader en een 2-kanaals handzender